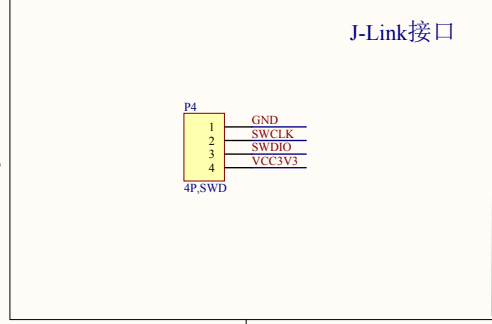
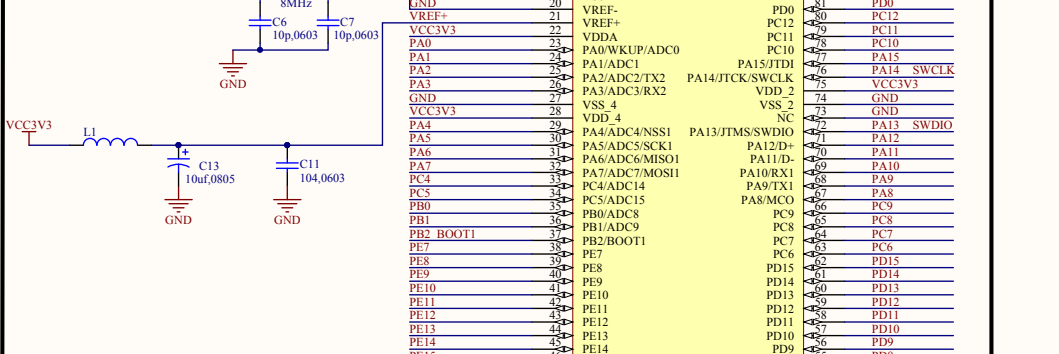
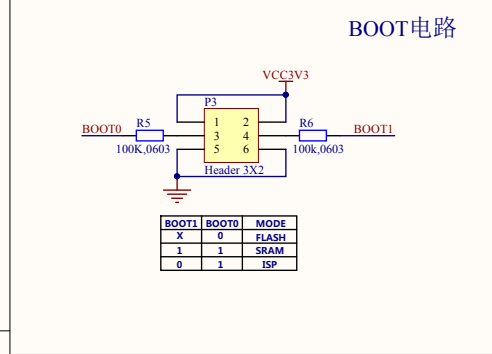


源地网店地址：<http://vcc-gnd.taobao.com/>

论坛地址：<http://www.vcc-gnd.com/>



Title		
STM32F103VC/ET6核心板原理图		
Size	Number	Revision
A3	源地工作室www.vcc-gnd.com	
Date:	2017/5/11	Sheet of
File:	E:\工作\STM32F103VE(VCC)T6最小系统板原理图	1/1