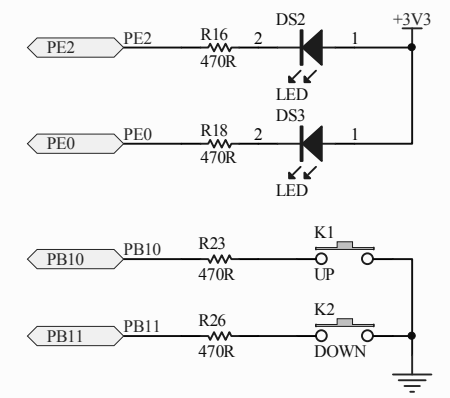
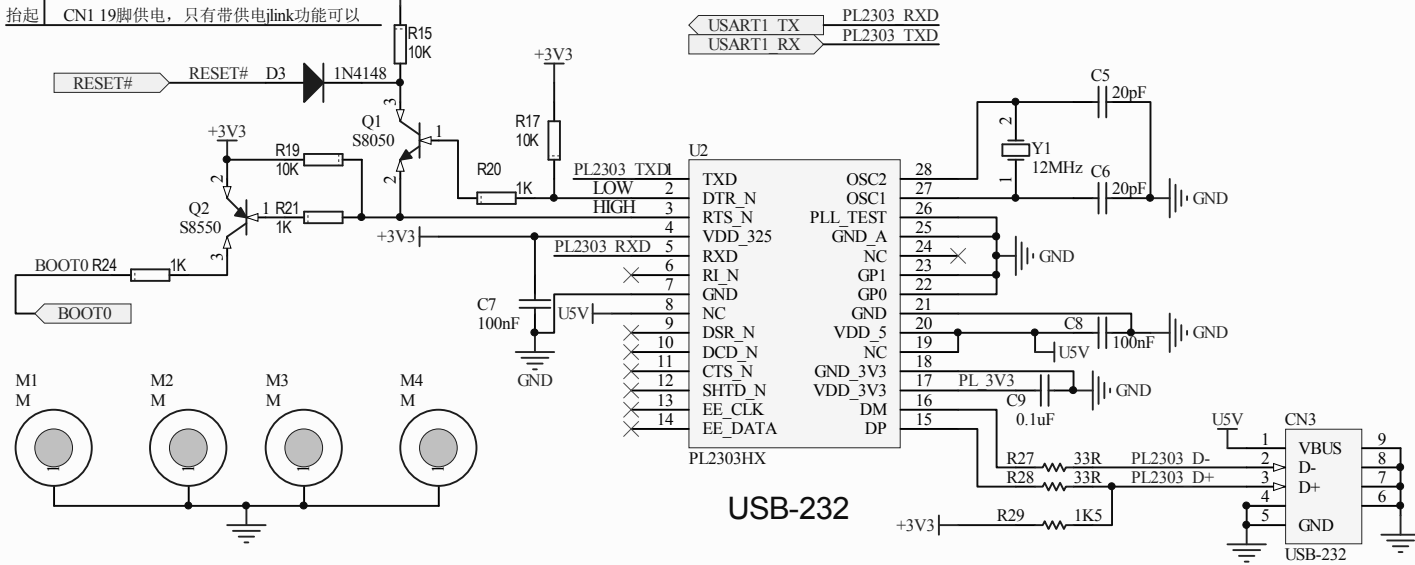


开发板供电方式选择

SW	压	拾
压下	USB供电 (CN3)	
抬起	CN1 19脚供电, 只有带供电link功能可以	



Title		
Size	Number	Revision
A4		
Date:	2013-03-16	Sheet of
File:	F:\STM32\...\int.SchDoc	Drawn By:

# 112 I/O

