

YL-29 STM32F103Zx 最小系统板使用说明

一 开发板简要功能说明

- 1、标准 ARM JTAG 20 PIN 仿真接口座(方便连接 JLINK, ULINK2 等主流仿真器)
- 2、USB 供电, 最大提供 800mA 电流
- 3、支持串口 1 下载, 将图中短路帽取下即可进入串口 ISP 下载
- 4、8M 晶振 32.768KHZ 时钟晶振
- 5、USB 通讯引脚通过单排插针引出, 方便做 USB 通讯实验 (需要用杜邦线自己连接)
- 6、所有 IO 和 3.3V 电源接口均引出, 方便接外部电路做实验
- 7、外扩 2 路 5V, GND 电源, 方便连接外部电路做实验。
- 8、上电复位 (蓝色电源开关) 与按键复位 (黑色按键)。
- 9、电源指示灯 (红色) 与程序运行指示灯 (绿色)
- 10、ISP 下载接口专门引出, 方便外接本店串口小板下载程序和通讯使用。

二 程序 ISP 下载

直接使用 RS232 串口小板 (适合带有串口的电脑)

接线方式 (一共连接 4 根线), 最小系统单独供电

- (1) 串口小板 VCC 接开发板 3.3V
- (2) 串口小板 GND 接开发板 GND
- (3) 串口小板 RX 接开发板 RX1 (A10)
- (4) 串口小板 TX 接开发板 TX1 (A9)

直接使用 USB 转 TTL 小板

接线方式 (一共连接 3 根线) 最小系统单独供电

- (1) USB 转 TTL 小板 GND 接开发板 GND
- (2) USB 转 TTL 小板 RX 接开发板 RX1 (A10)

勝特力材料 886-3-5753170
勝特力电子(上海) 86-21-34970699
勝特力电子(深圳) 86-755-83298787
[Http://www.100y.com.tw](http://www.100y.com.tw)

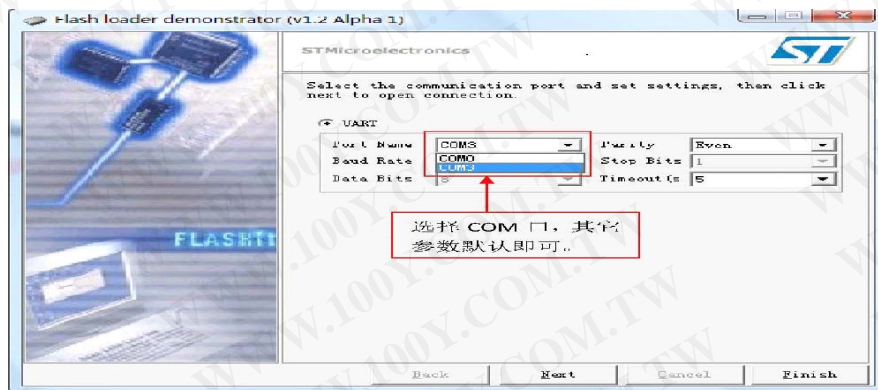
(3) USB 转 TTL 小板 TX 接开发板 TX1 (A9)

2 下载模式选择

将开发板上的跳线帽取下，使开发板进入 ISP 程序下载模式。

3 软件安装

安装光盘内的程序下载软件，其界面如下：



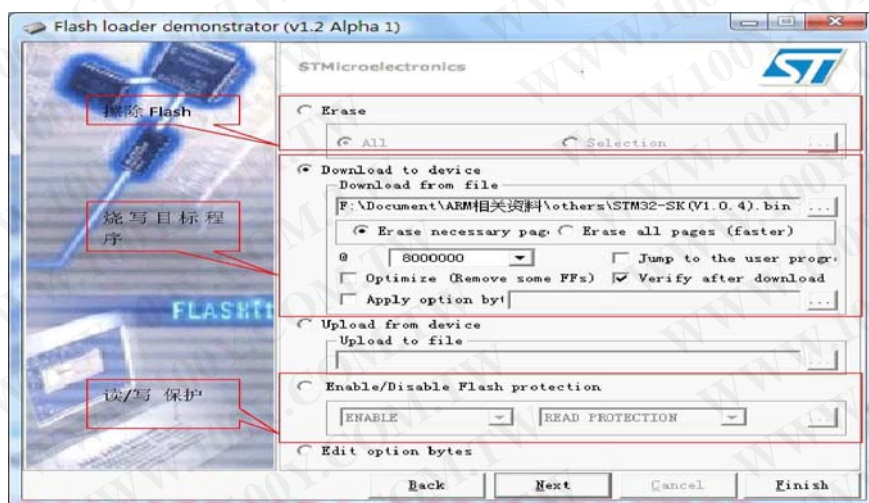
4 目标板上电后，选择相应的COM口 (根据PC机使用的COM口来选择)，

其它参数默认，如上图所示。

5 点击Next连接目标芯片，进入ISP状态。(如果连接不成功，先关闭

软件，然后将目标板重新上电或复位，再进行连接。)进入ISP后，

可进行FLASH编程和加密解密等操作，如下图所示。



以上步骤完成后，点击Next 执行相应的操作。

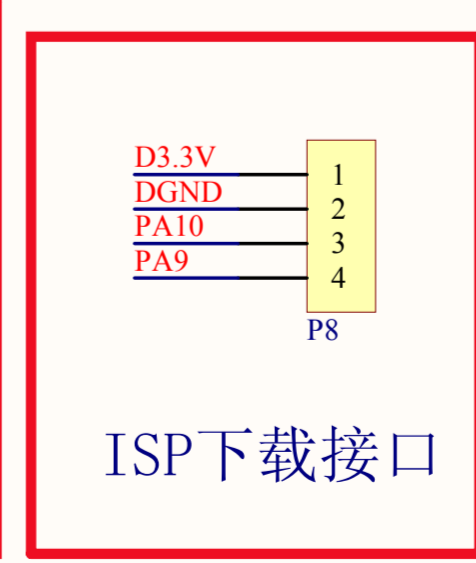
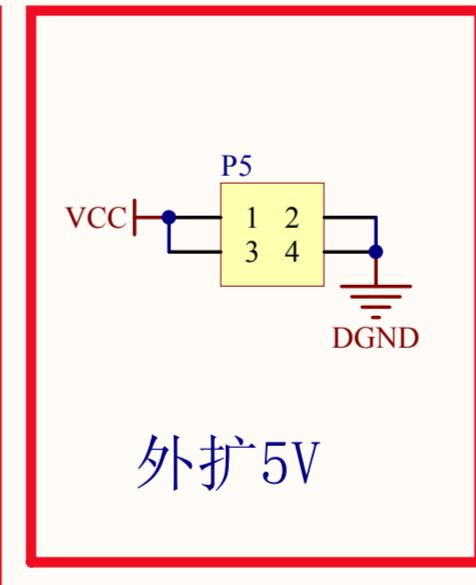
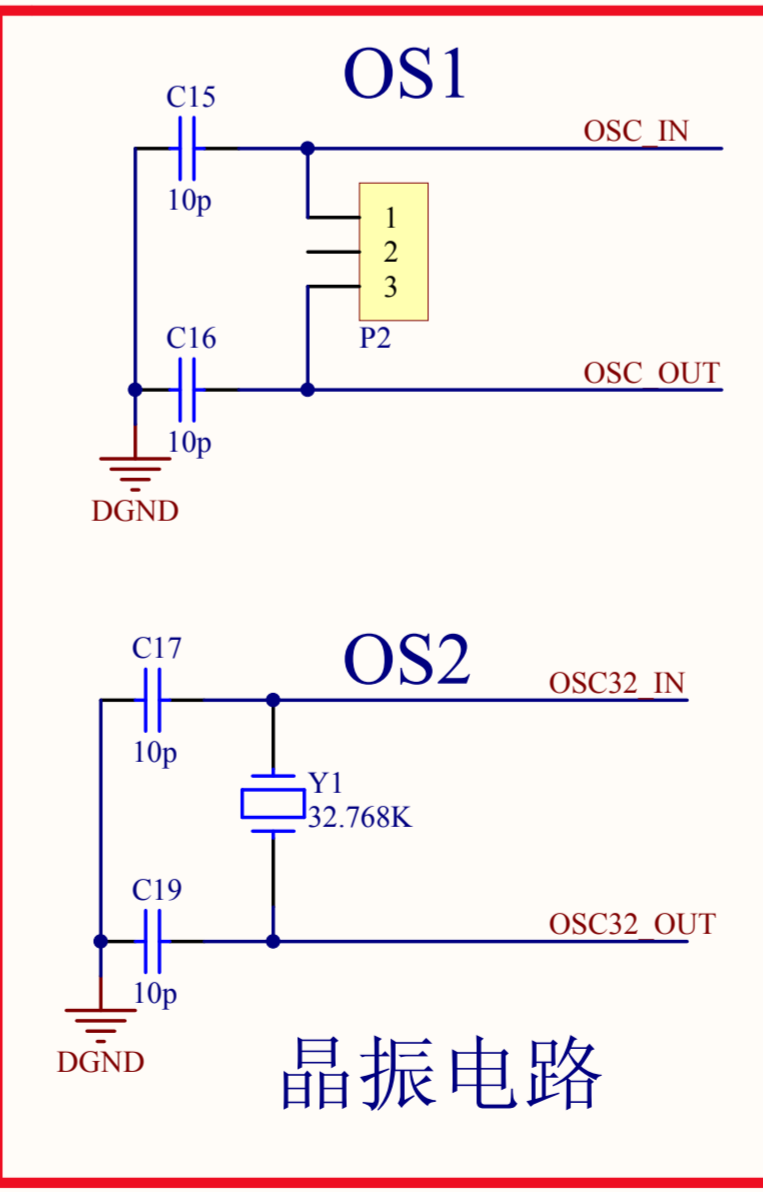
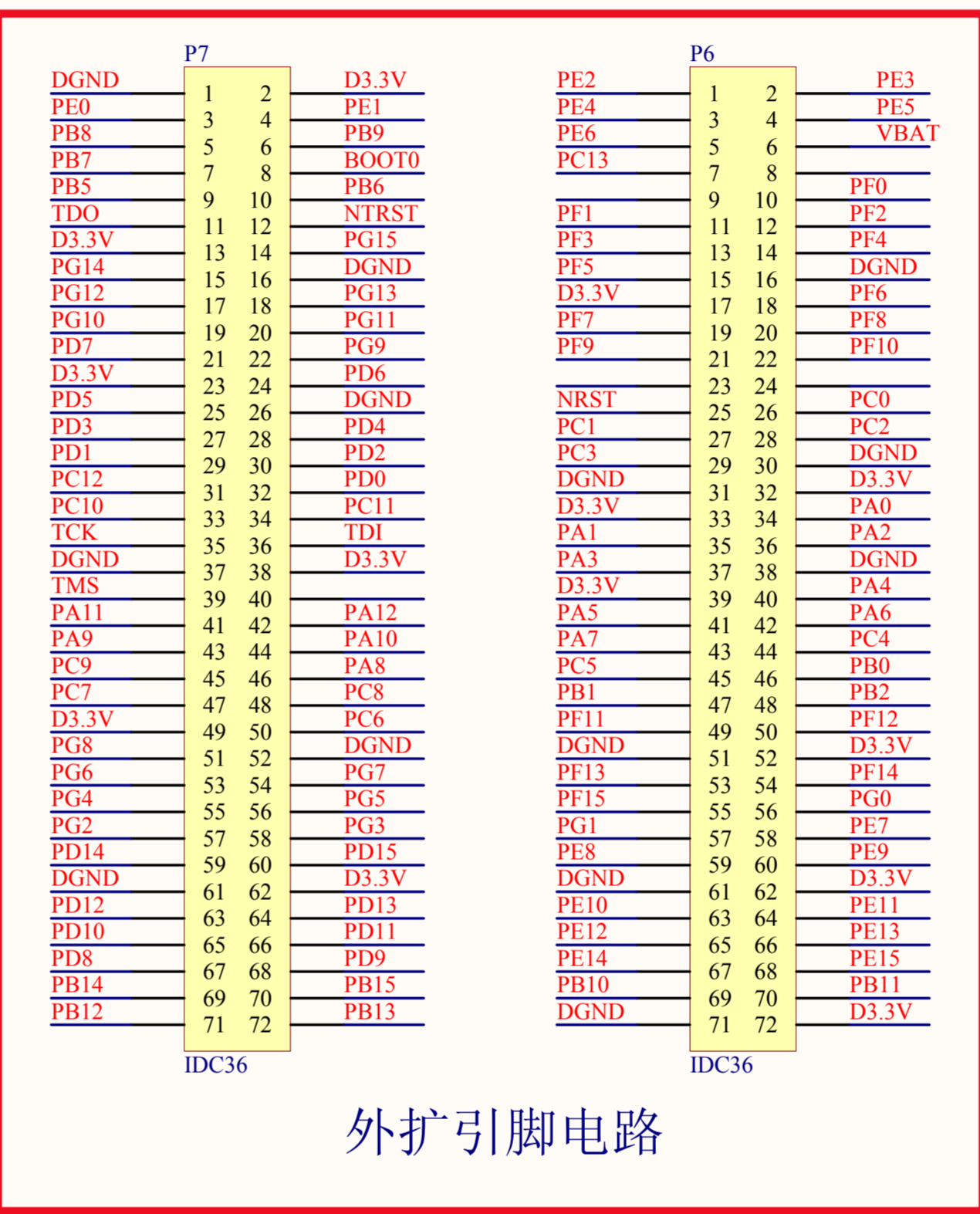
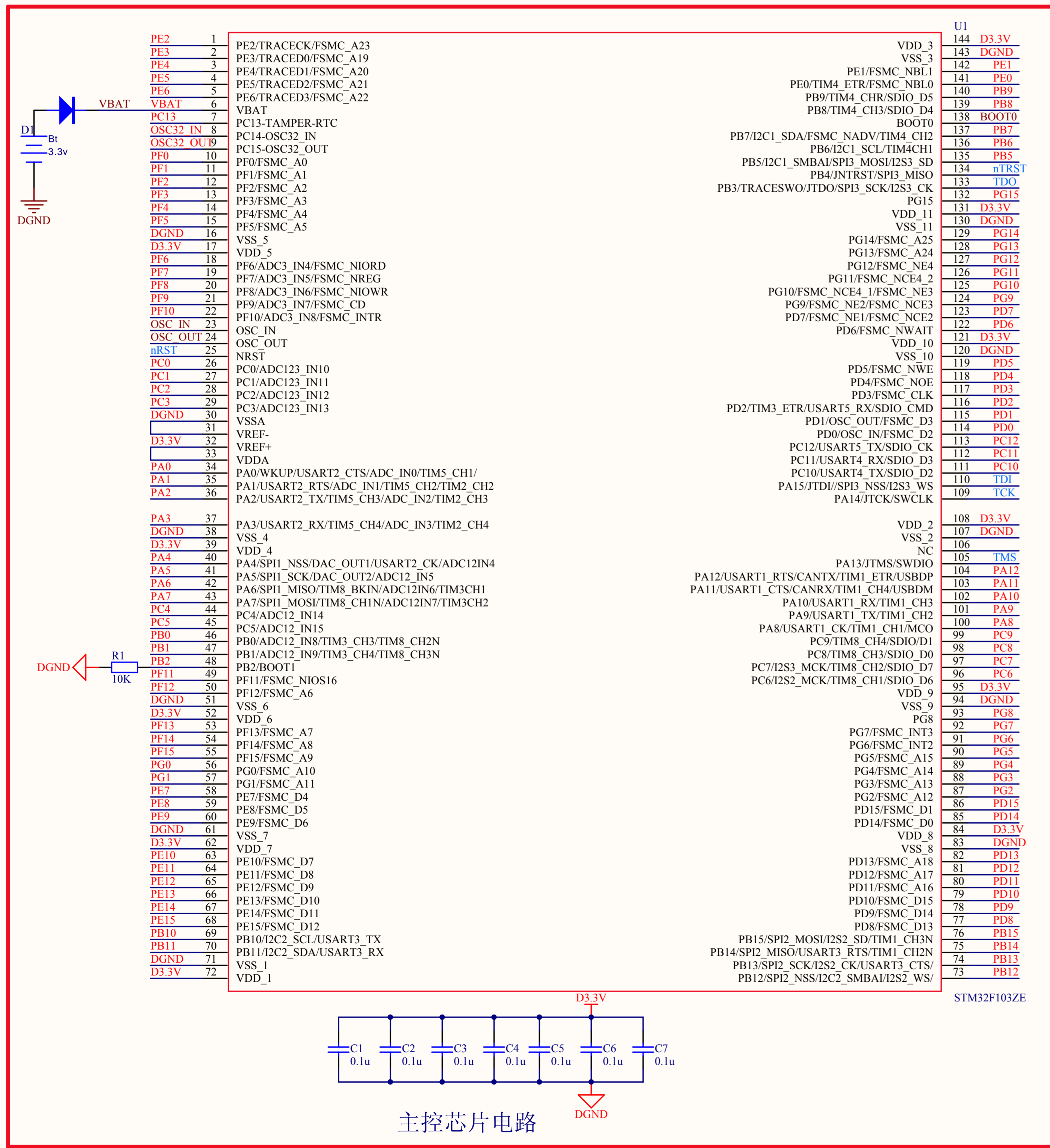
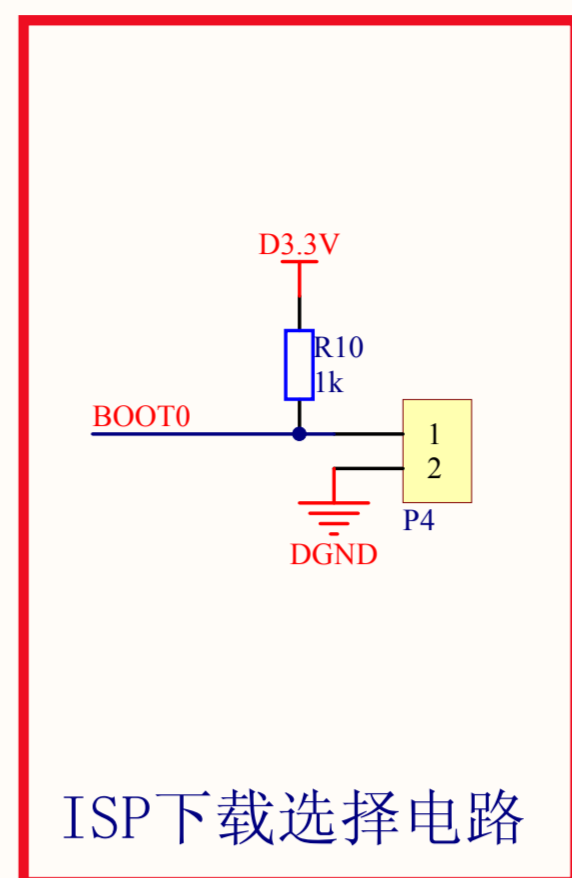
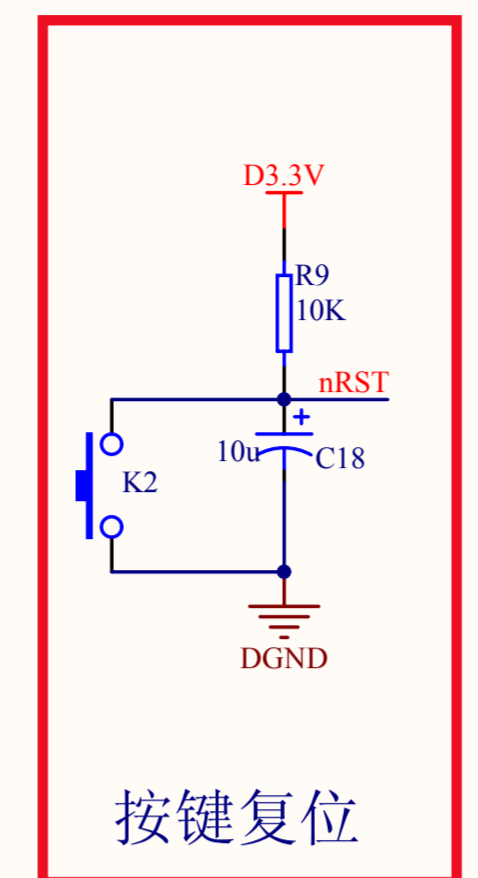
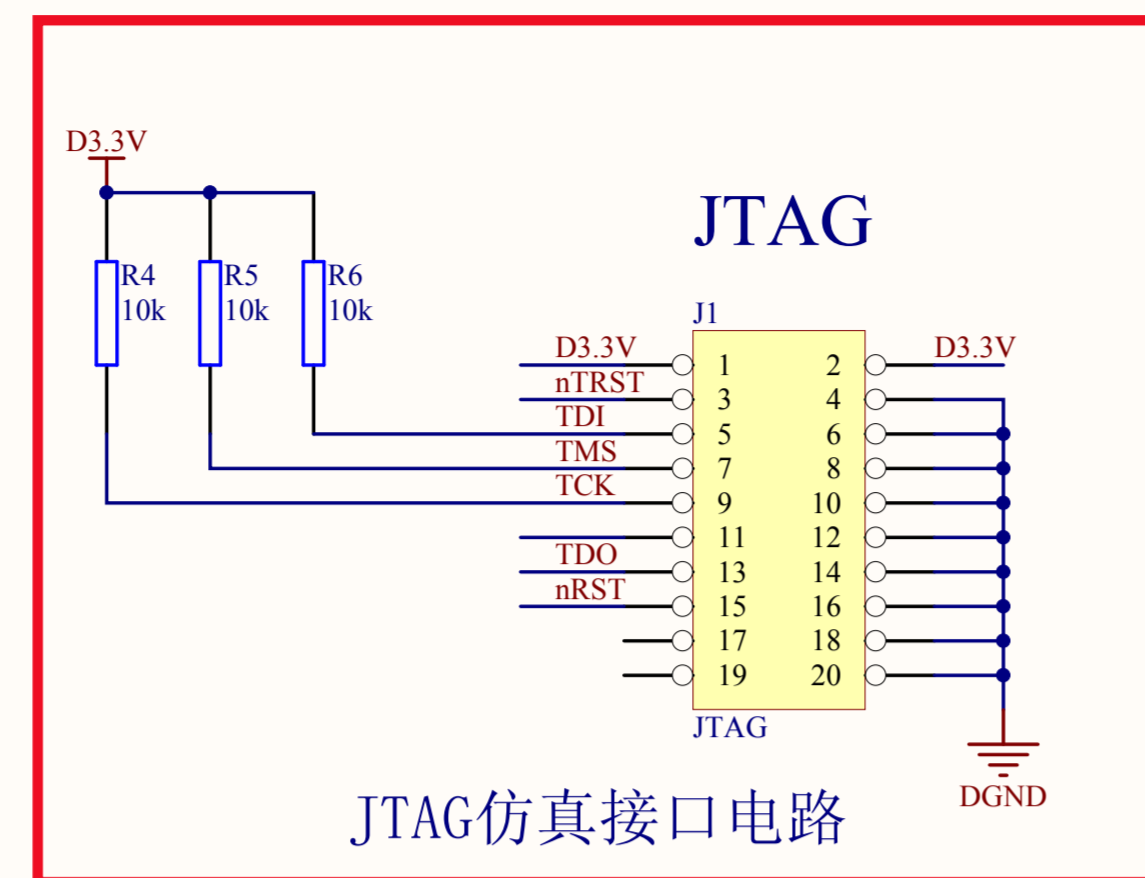
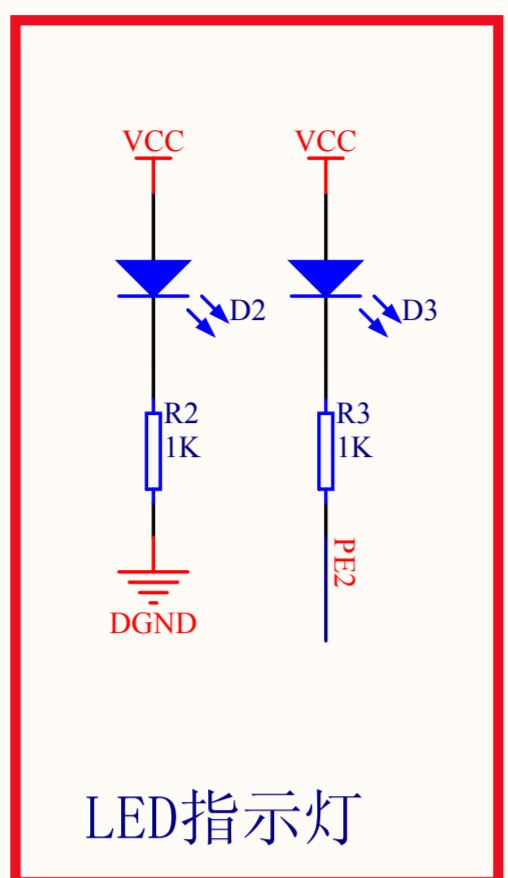
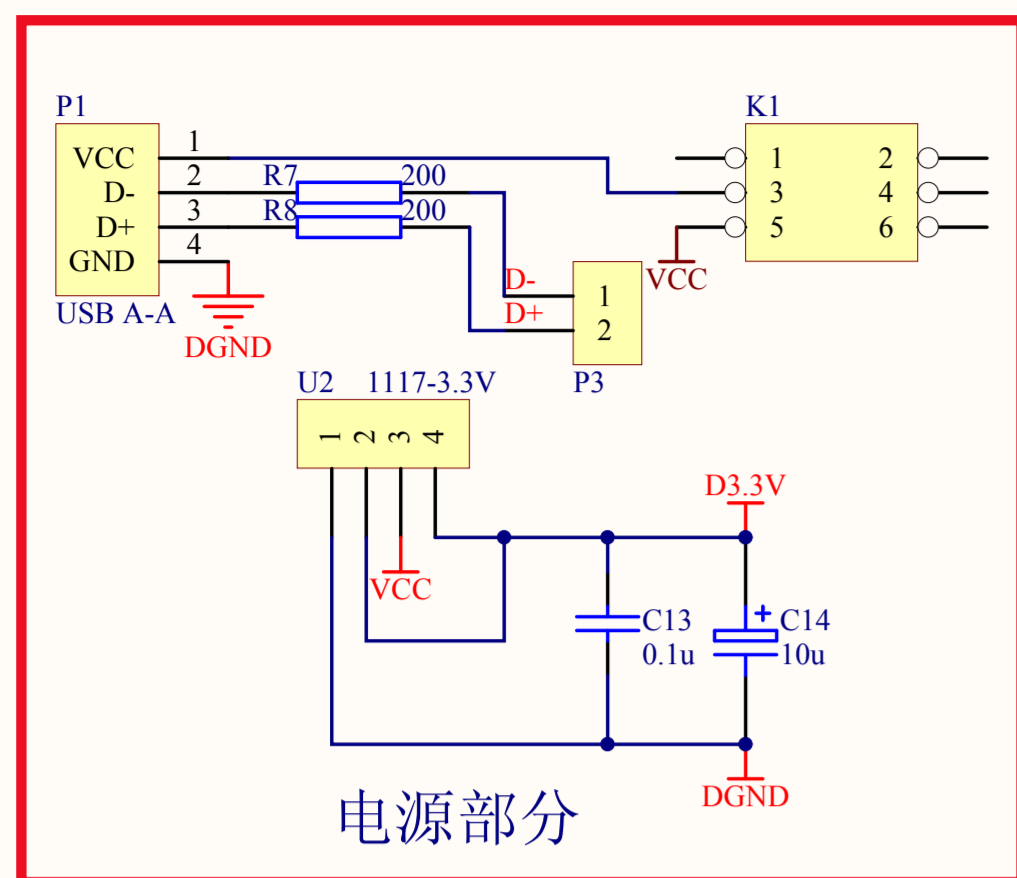
注意：串口下载时，开发板上的短路帽必须取下。

勝特力材料 886-3-5753170

勝特力电子(上海) 86-21-34970699

勝特力电子(深圳) 86-755-83298787

[Http://www.100y.com.tw](http://www.100y.com.tw)



名称	胜特力材料 886-3-5753170
图号	胜特力电子(上海) 86-21-34970699
地点	胜特力电子(深圳) 86-755-83298787 北京 时间: 2011.06 Http://www.100y.com.tw

應用範例下載：<http://pan.baidu.com/s/1dDGgiNB>

勝特力材料 886-3-5753170
勝特力电子(上海) 86-21-34970699
勝特力电子(深圳) 86-755-83298787
[Http://www.100y.com.tw](http://www.100y.com.tw)