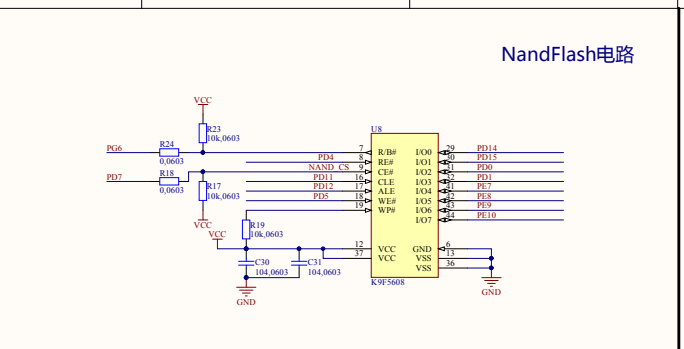
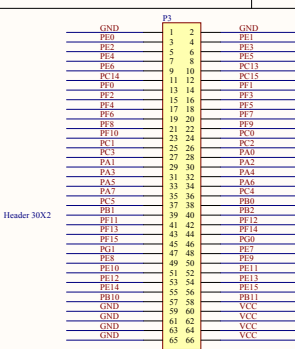


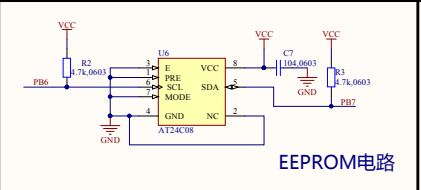
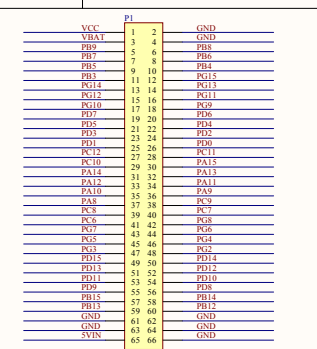
SRAM电路



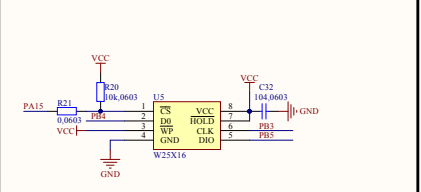
NandFlash电路



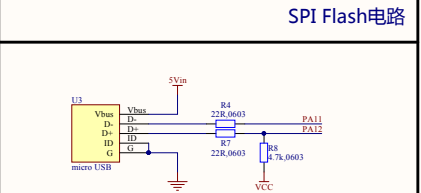
对外接口



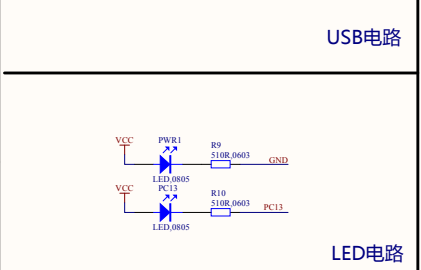
EEPROM电路



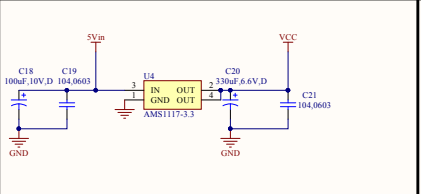
SPI Flash电路



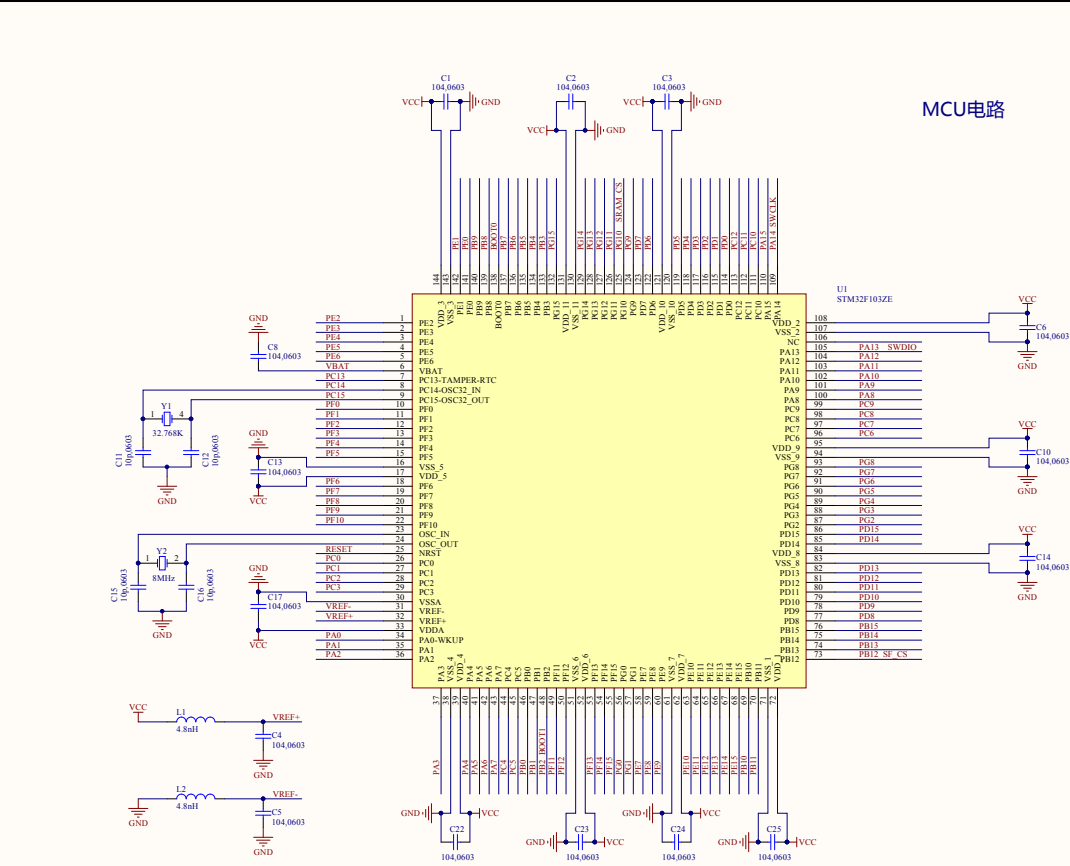
USB电路



LED电路



LDO(5V-->3.3V)电路

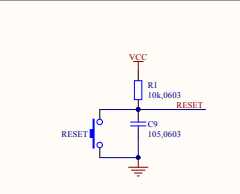


MCU电路

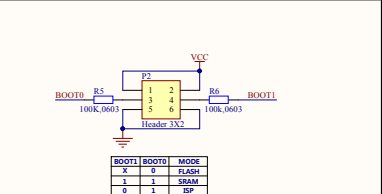
STM32F103ZET6核心板

源地网店<http://vcc-gnd.taobao.com/>

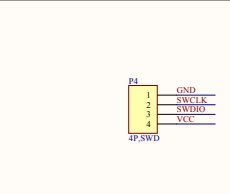
论坛地址：<http://vcc-gnd.com/>



复位按键电路



BOOT设置电路



J-Link OB接口

Title			
STM32F103ZET6核心板原理图			
Size	Number	Revision	
A2	源地工作室www.vcc-gnd.com		
Date:	2016/3/5	Sheet of	
File:	E:\VCC-GND WORK FILE\STM32F103ZET6	PCB_SchDoc	