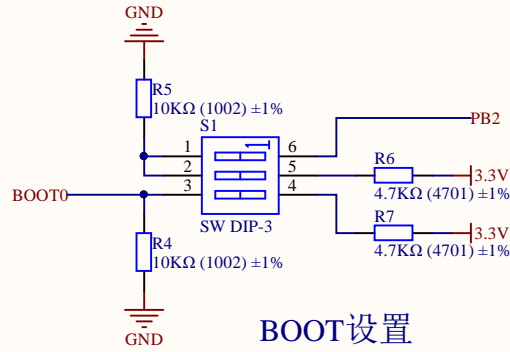
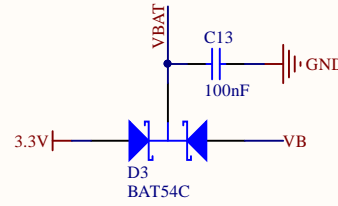


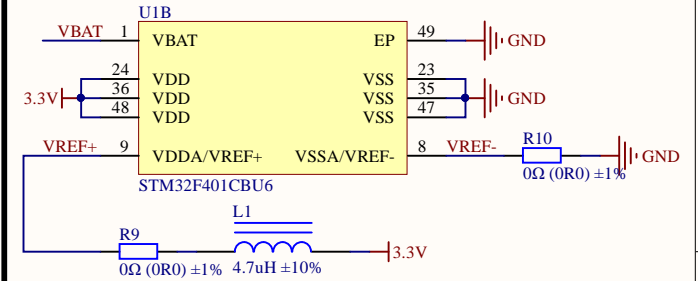
复位电路



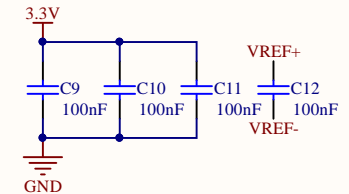
BOOT设置



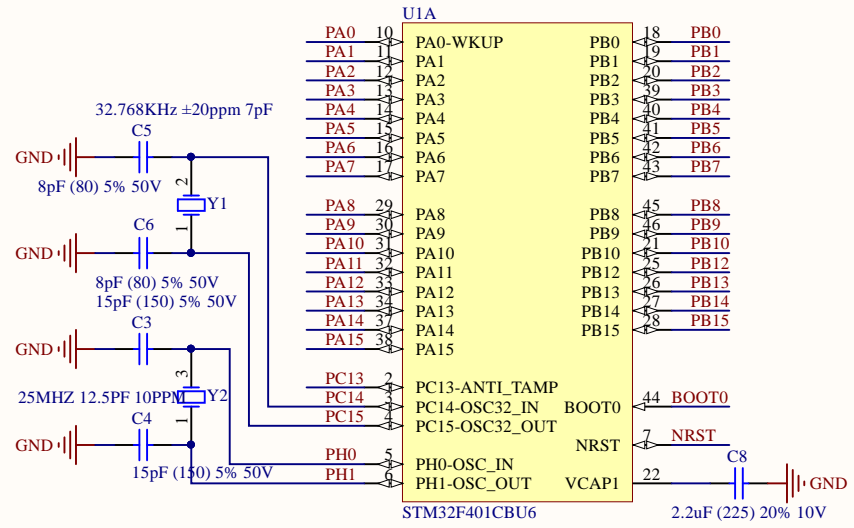
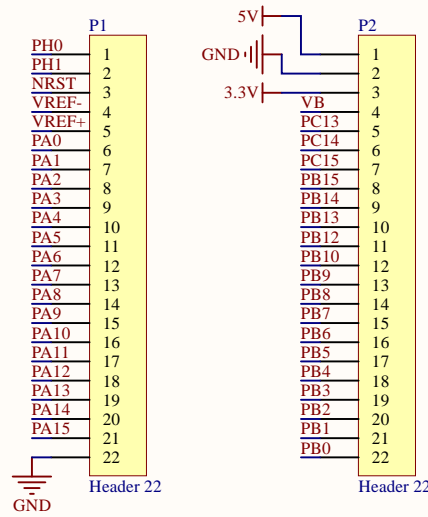
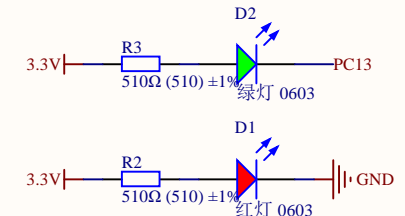
RTC电源



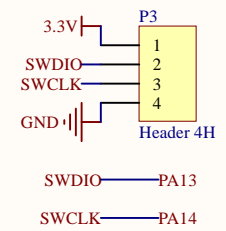
STM32电源部分



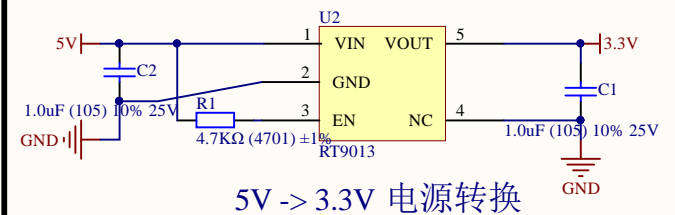
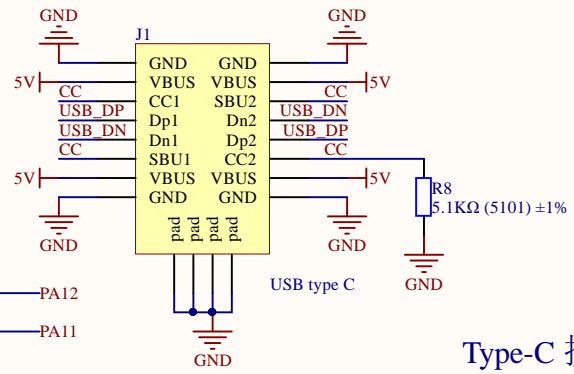
指示灯



SW 调试下载接口



Type-C 接口



5V -> 3.3V 电源转换

Title		
Size	Number	Revision
A4		
Date:	2019/1/13	Sheet of
File:	E:\AD\MiniF401CB\MiniF401CB.SchDoc Drawn By:	

