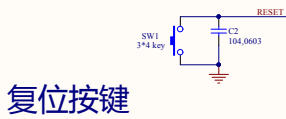


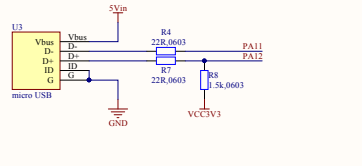
SD卡接口

BOOT设置

对外接口



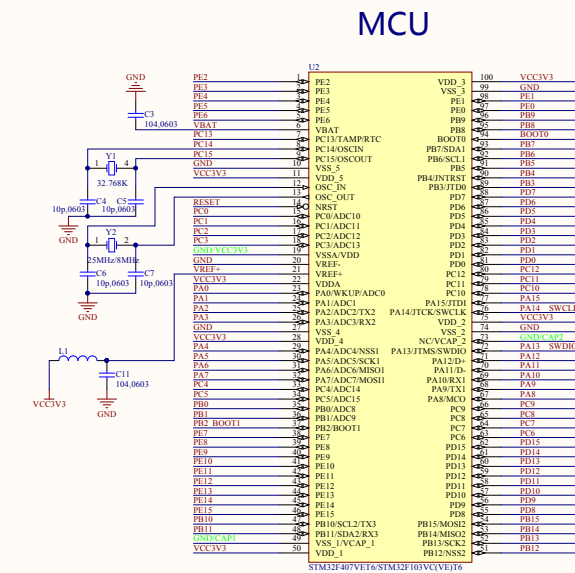
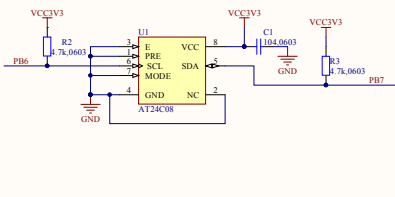
USB接口



LED灯



EEPROM



源地工作室www.vcc-gnd.com  
源地网店http://vcc-gnd.taobao.com/

STM32F407VET6(F103VET6/F103VCT6)核心板原理图  
此原理图兼容STM32F103VE(VCT)T6和STM32F407VET6



电源

