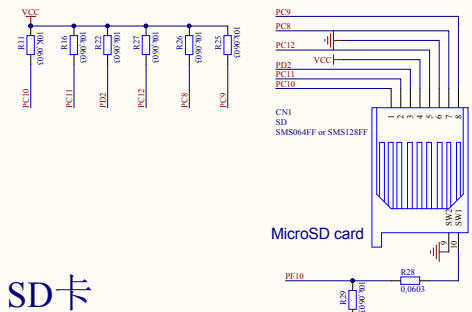
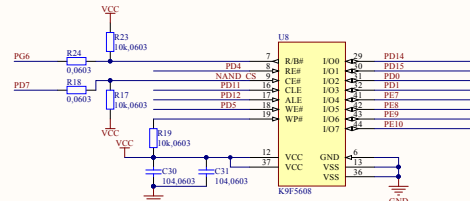


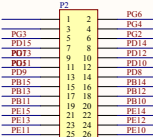
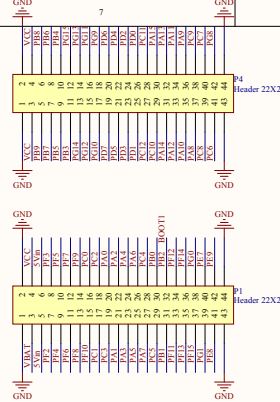
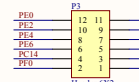
SD卡



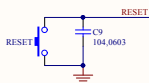
NandFlash



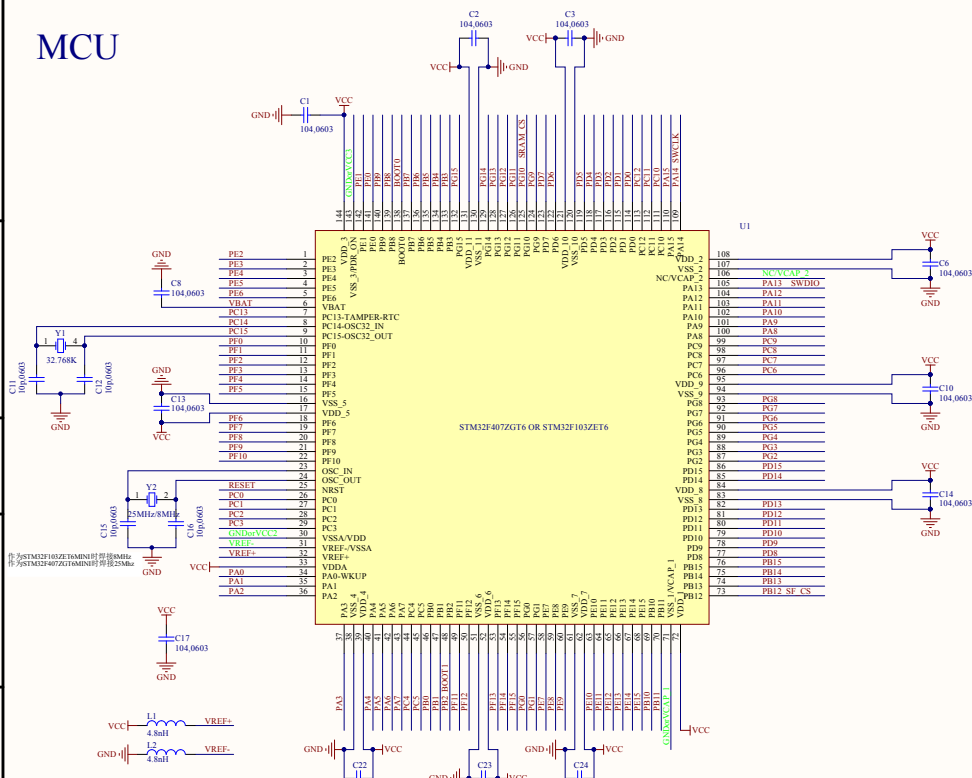
对外I/O口



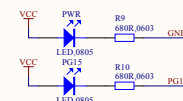
复位按键



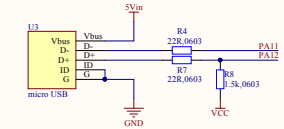
MCU



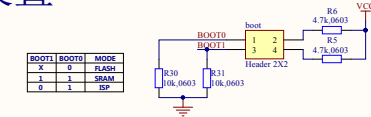
LED指示灯



USB接口



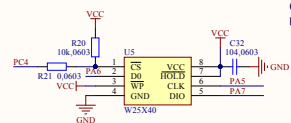
BOOTx设置



J-Link调试接口



SPI Flash

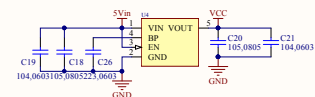


STM32F407ZGT6mini核心板原理图 OR STM32F103ZET6mini核心板原理图

源地工作室 www.vcc-gnd.com

源地网店 <http://vcc-gnd.taobao.com/>

LDO (5V-->3.3V)



注脚：R15和R14焊接时，二选其一
作为STM32F103ZET6MINI时焊接R15 0R/0603
作为STM32F407ZGT6MINI时焊接R14 0R/0603

注脚：R12和R13焊接时，二选其一
作为STM32F103ZET6MINI时焊接R13 0R/0603
作为STM32F407ZGT6MINI时焊接R12 0R/0603

注脚：C33不焊接
作为STM32F103ZET6MINI时，C33不焊接
作为STM32F407ZGT6MINI时，C33焊接贴片陶瓷电容104/0603

注脚：C28焊接贴片电阻0R/0603
作为STM32F103ZET6MINI时，C28焊接贴片陶瓷电容104/0603

注脚：STM32F103ZET6和STM32F407ZGT6两个MCU引脚基本兼容，个别除外，详情参考技术手册

Title		
Size	Number	Revision
A2		
Date:	2017/7/26	Sheet of
File:	E:\1\PCB\STM32F103ZET6\STM32F103ZET6mini.sch	Sheet of